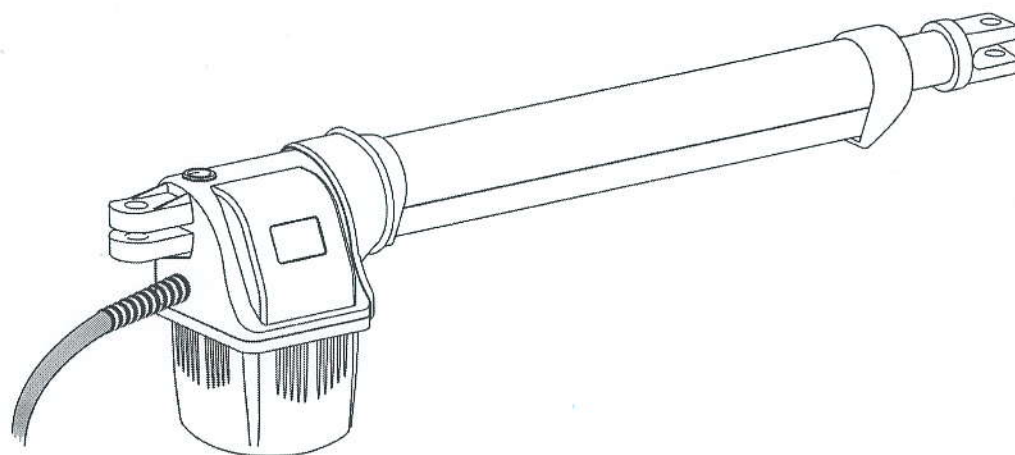


# **INSTRUKCJA**

**SIŁOWNIKA DO BRAM SKRZYDŁOWYCH**

**PK05**



Przed instalacją i użytkowaniem prosimy dokładnie przeczytać

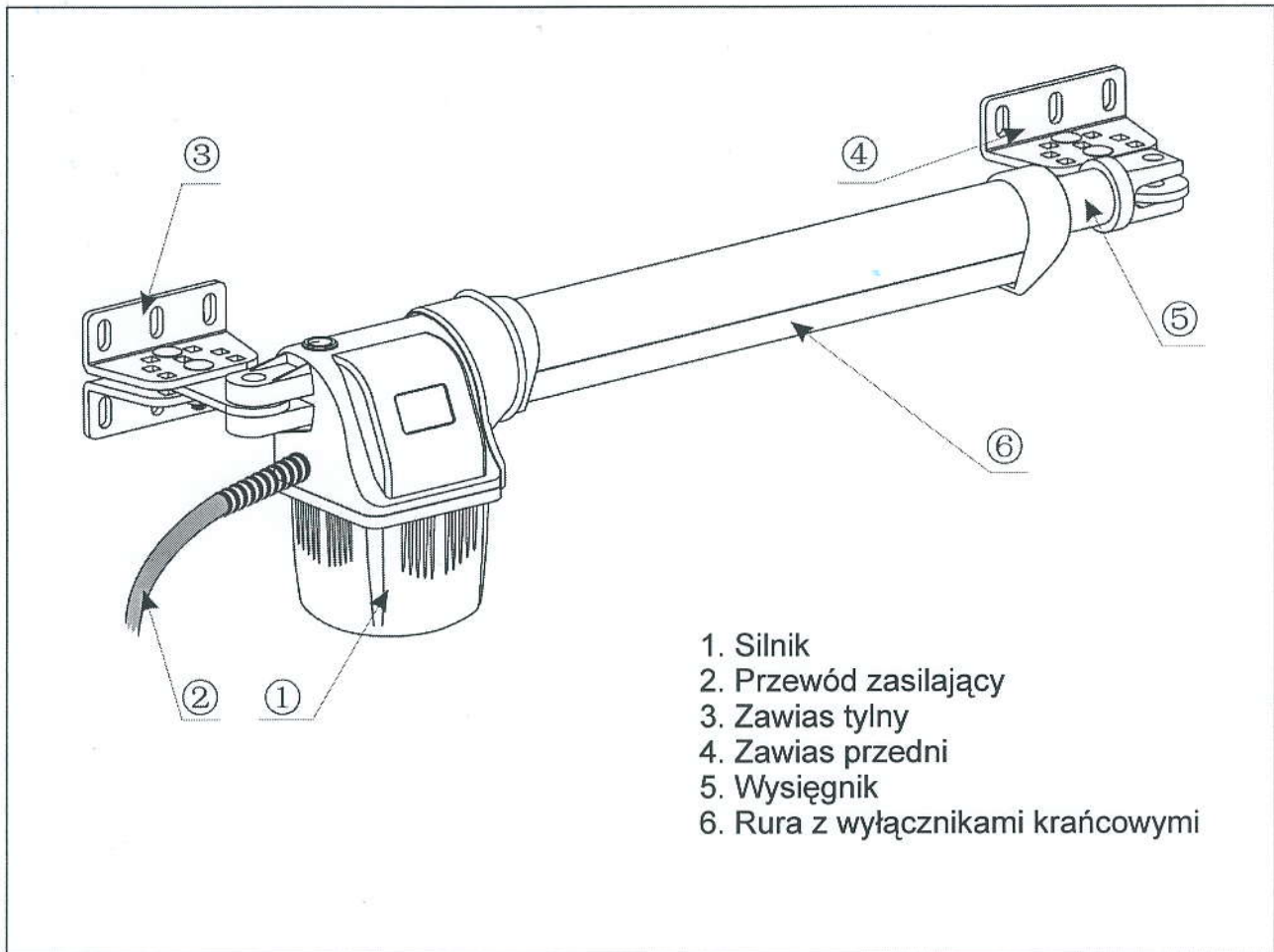
**STAN-MAL<sup>®</sup>**

WWW.STANMAL.PL

## **1. OSTRZEŻENIE DLA INSTALATORÓW. GENERALNE ZASADY BEZPIECZEŃSTWA**

- 1.1. UWAGA! Dla własnego bezpieczeństwa bardzo ważne jest dokładne postępowanie zgodnie z niniejszą instrukcją. Niepoprawna instalacja lub nieprawidłowe użytkowanie mogą stanowić zagrożenie dla zdrowia.
- 1.2. Trzymaj instrukcję w bezpiecznym miejscu tak żeby móc z niej skorzystać w przyszłości
- 1.3. Ten produkt został zaprojektowany i wyprodukowany dokładnie do używania go zgodnie z opisem w tym dokumencie. Każde inne użytkowanie nie opisane w instrukcji może spowodować zniszczenie produktu i/lub może być źródłem zagrożenia.
- 1.4. Przed wykonaniem jakiegokolwiek pracy w systemie produktu, musi być on wyłączony z zasilania.
- 1.5. Nie dokonuj żadnych przeróbek automatyki.
- 1.6. Nie pozwalaj dzieciom i innym osobom stać w pobliżu produktu w trakcie jego pracy.
- 1.7. Trzymaj piloty z dala od dzieci, tak aby uchronić przed niepożądanym uruchomieniem automatyki.
- 1.8. Użytkownik musi powstrzymać się od podejmowania prób napraw lub przestawiania. W tym celu powinien wyłącznie kontaktować się z wykwalifikowanym personelem.

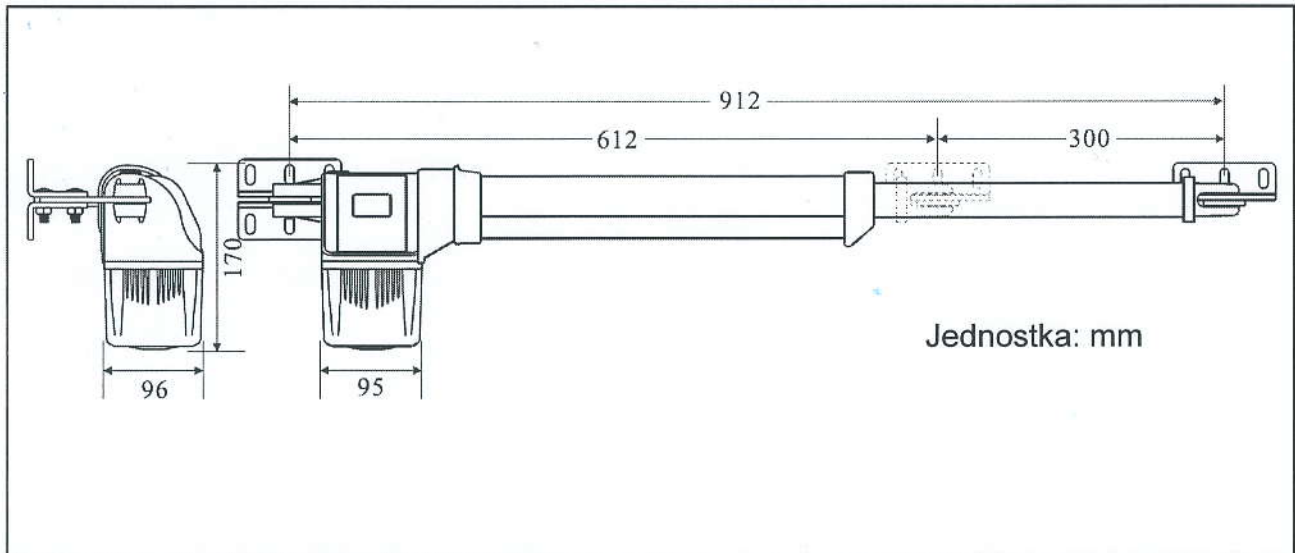
**2. OPIS:**



**3. SPECYFIKACJA TECHNICZNA:**

Moc silnika	24VDC 80W	24VDC 60W
Natężenie prądu	3.0A	2.5A
Prędkość rotacyjna	1500RPM	1500RPM
Prędkość ruchu wysięgnika	1.6cm/s	1.6cm/s
Max ruch wysięgnika	300mm	300mm
Max długość skrzydła bramy	3m×2	3m×2
Temperaturowy zakres pracy	-20°C ~+55°C	-20°C ~+55°C
Współczynnik ochrony	IP 44	IP 44

**4. WYMIARY:**

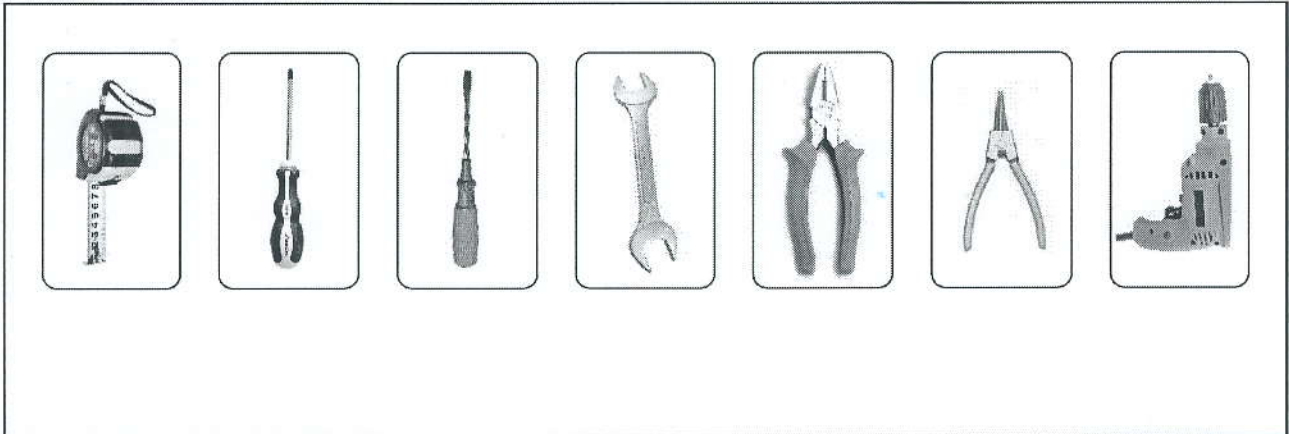


**5. SKŁAD OPAKOWANIA:**

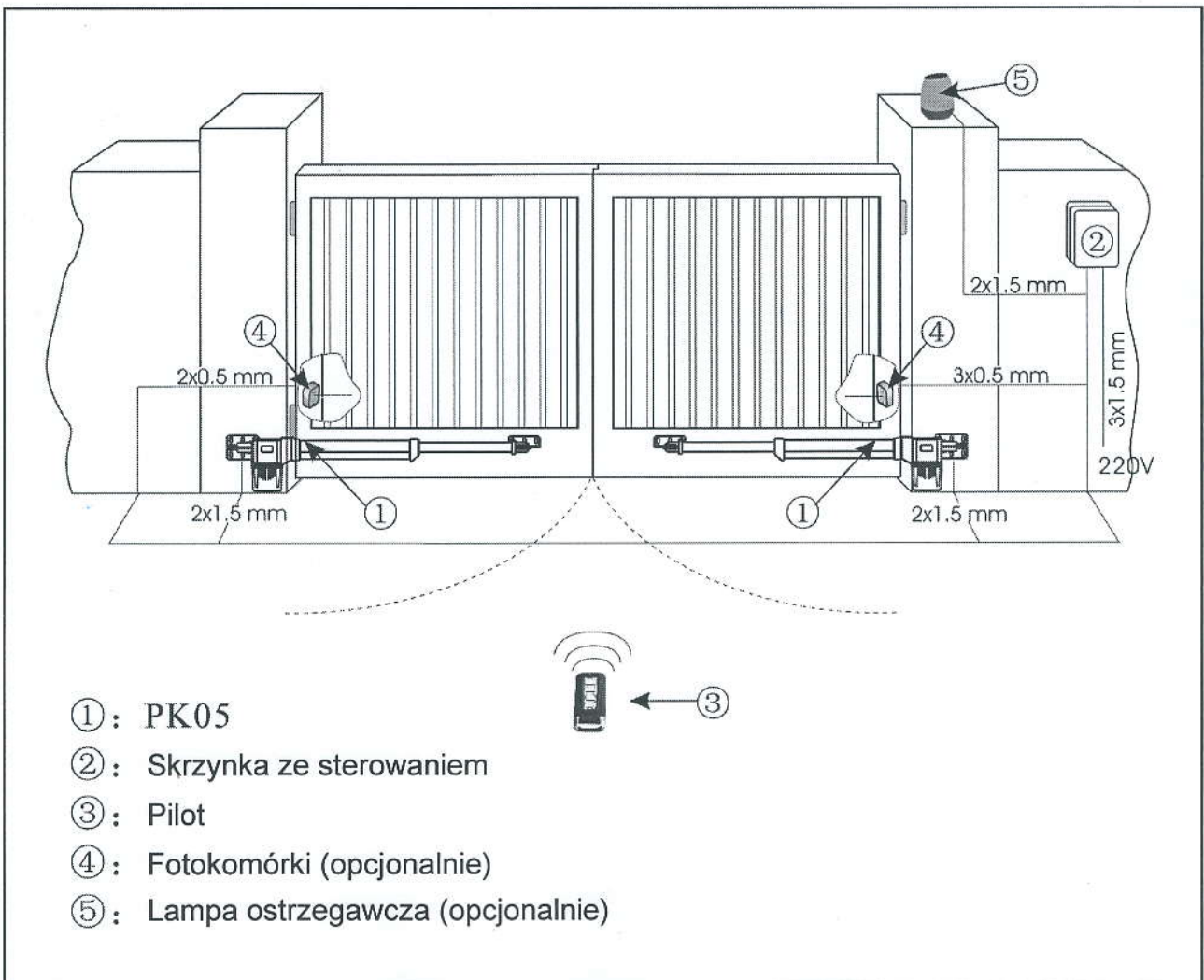
<p>2 szt.</p>		<p>1 szt.</p>	
<p>2 szt.</p>	<p>2 szt.</p>	<p>M8×75mm×4 szt.</p>	
<p>6 szt.</p>	<p>φ 12×4 szt.</p>	<p>M8×30mm×8 szt.</p>	
	<p>φ 8×12 szt.</p>	<p>Pin×4 szt.</p>	
<p>4 szt.</p>	<p>φ 8×12 szt.</p>		
	<p>M8×12 szt.</p>		

## 6. INSTALACJA:

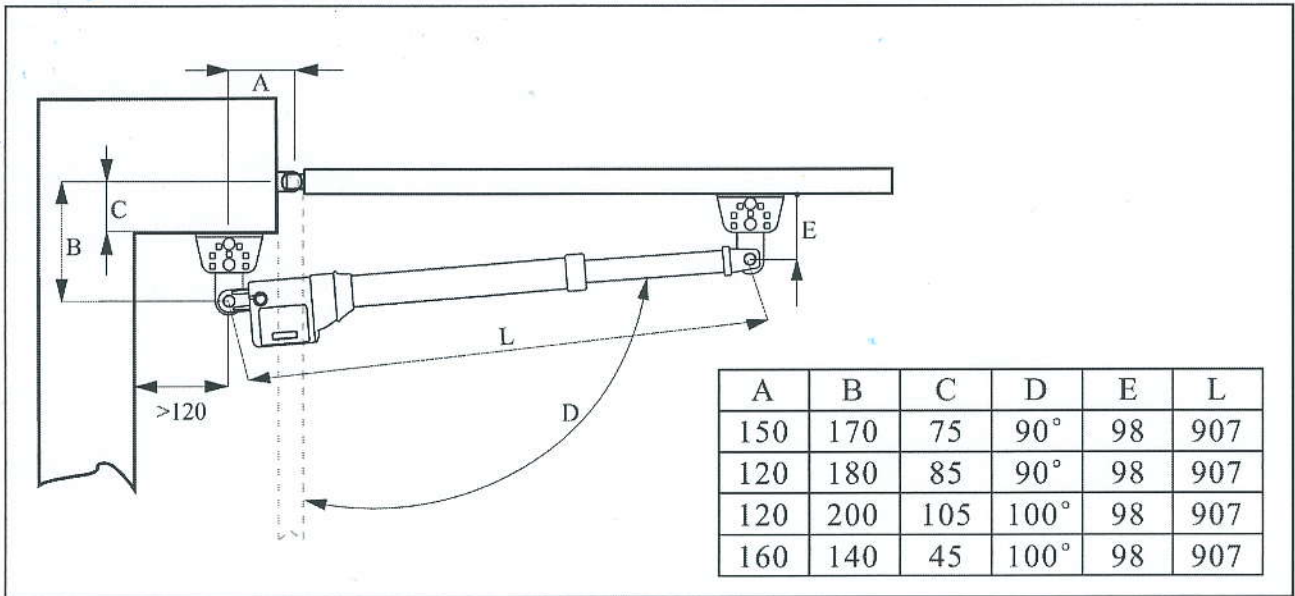
### 6.1: Narzędzia



### 6.2: Rozkład standardowej instalacji:

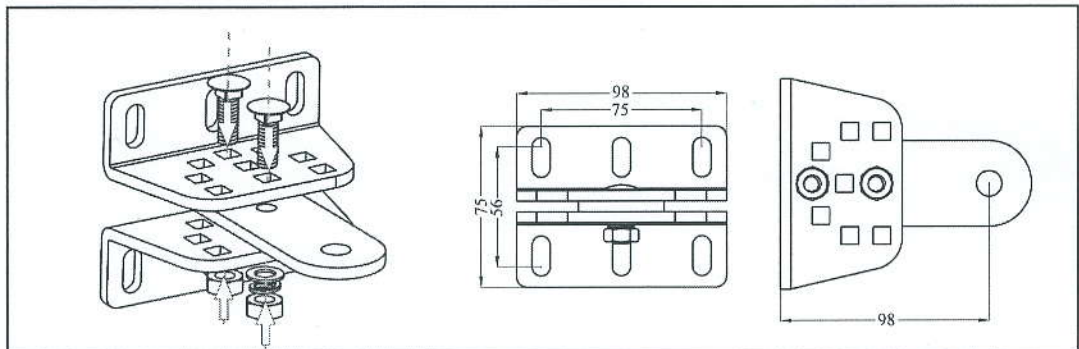


6.3: Wymiary do instalacji

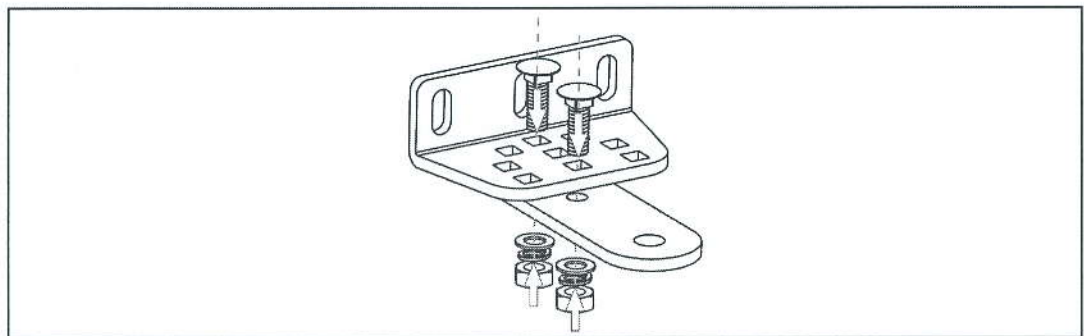


6.4: Instalacja

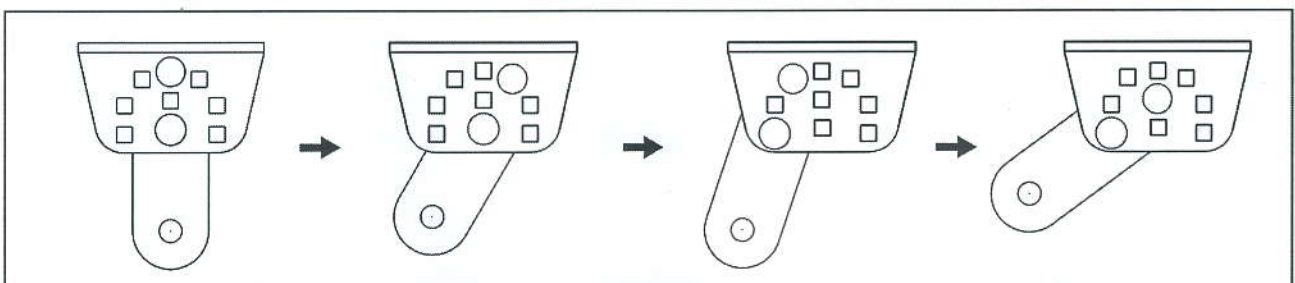
**A. Połączenie tylnego zawiasu**



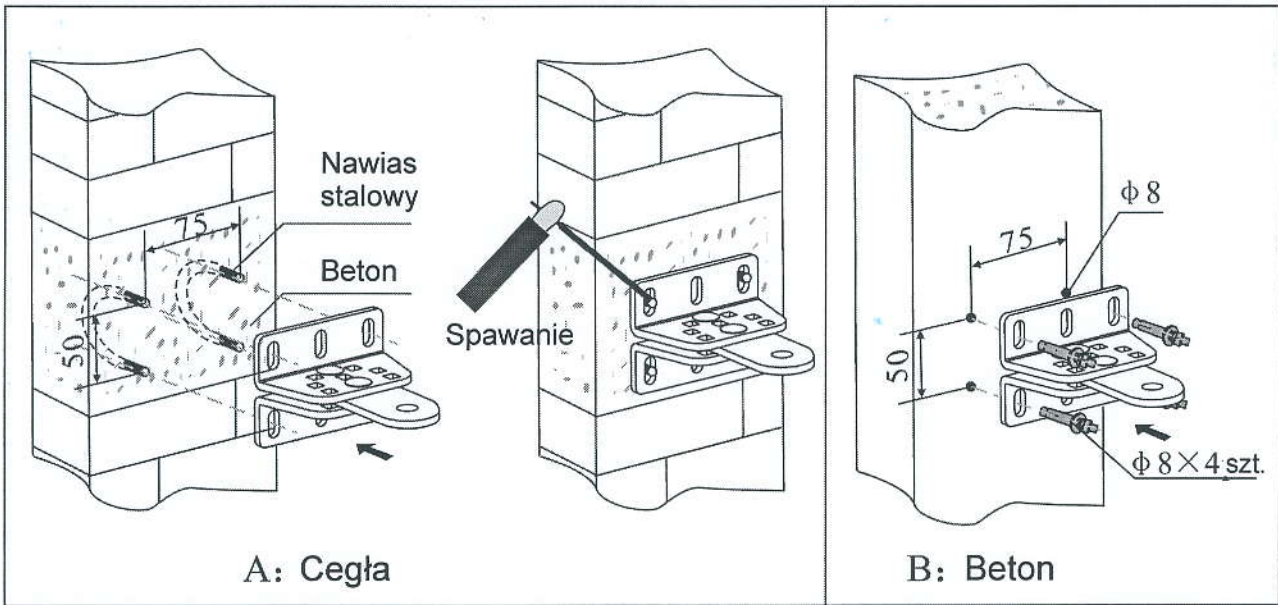
**B. Połączenie przedniego zawiasu**



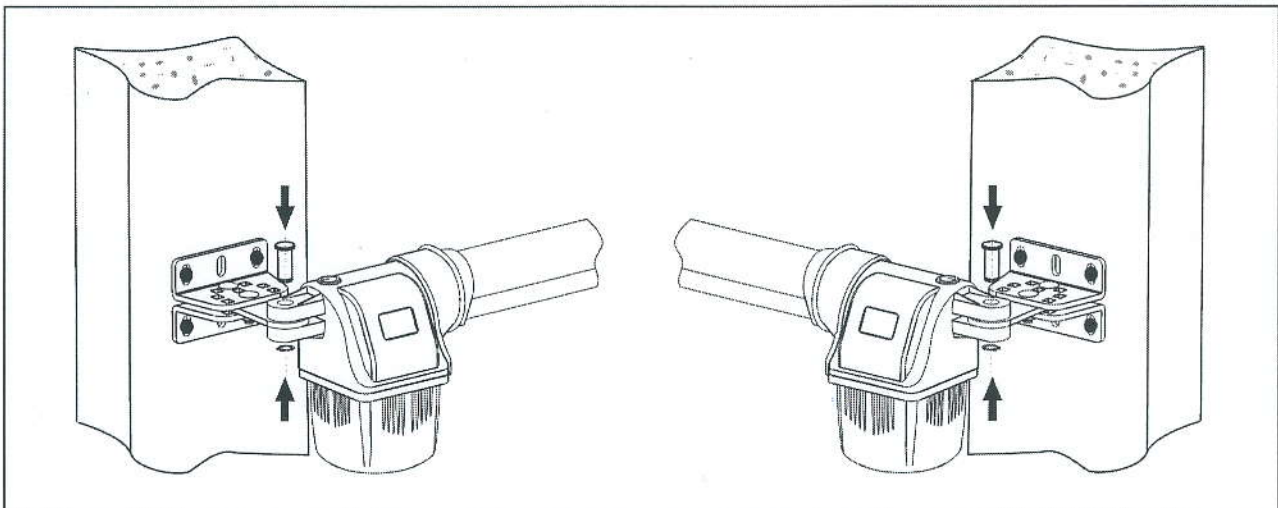
Kąty połączenia mogą być różne



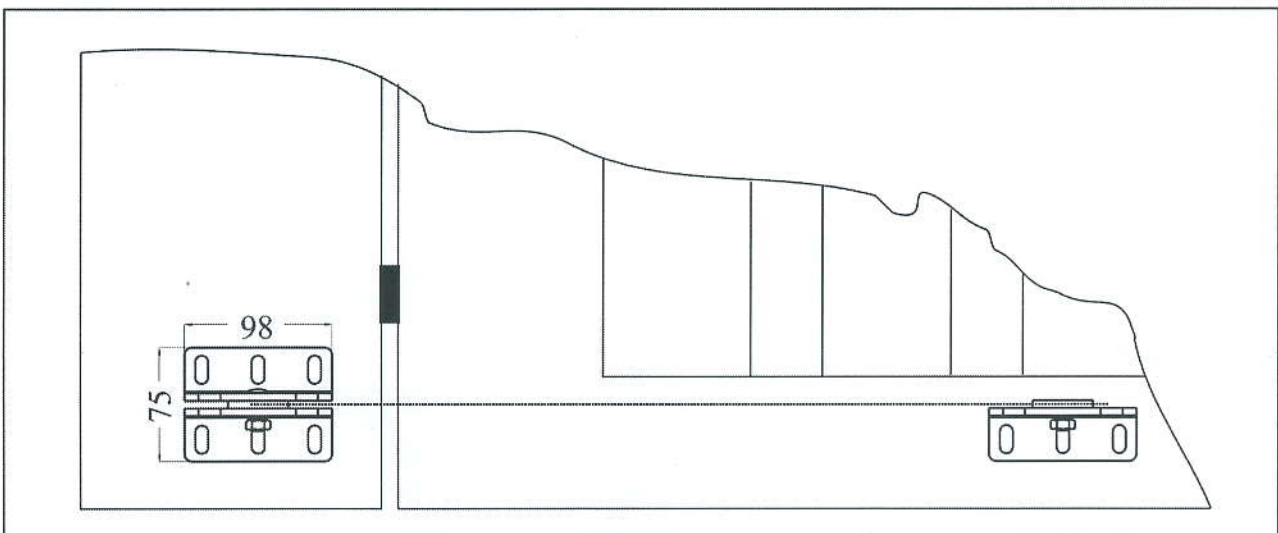
**C. Różny materiał czy struktura miejsca przymocowania tylnego zawiasu wymaga różnego sposobu montażu**



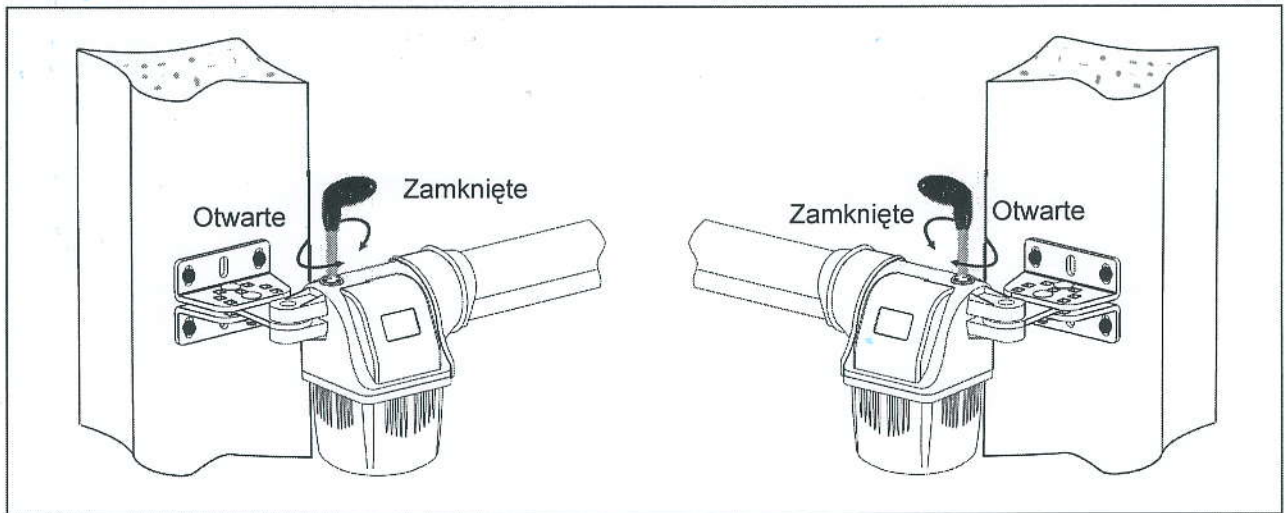
**D. Montaż siłowników**



**E. Zabezpieczenie przedniego i tylnego zawiasu na tym samym poziomie**



**F. Sposób wysprężania**



**G. Montaż przedniego zawiasu**

